

Arquitetura e Organização de Computadores

PORTAS LÓGICAS E CIRCUITOS

Circuitos lógicos

Um computador é constituído de uma infinidade de circuitos lógicos, formados a partir das portas lógicas, que executam as seguintes funções básicas:

- Realizam operações matemáticas
- Controlam o fluxo dos sinais
- Armazenam dados

Operações lógicas

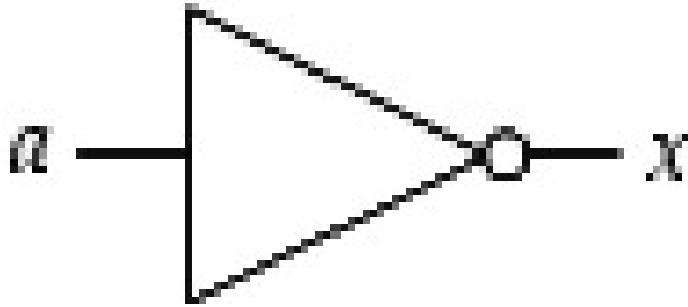
- As operações lógicas são estudadas pela álgebra de boole (George Boole)
- A álgebra de Boole trabalha com apenas duas grandezas: **falso** ou **verdadeiro**.
- As duas grandezas são representadas por **0** (falso) e **1** (verdadeiro).
- Nos circuitos lógicos do computador, os sinais binários são representados por níveis de tensão.

Portas lógicas

- As portas lógicas são os elementos mais básicos e elementares de um sistema de computação.
- Elas são responsáveis por realizar as operações lógicas sobre os bits.
- Os valores de entrada e saída são números binários.
- Cada porta lógica realiza uma tarefa trivial.

Portas lógicas

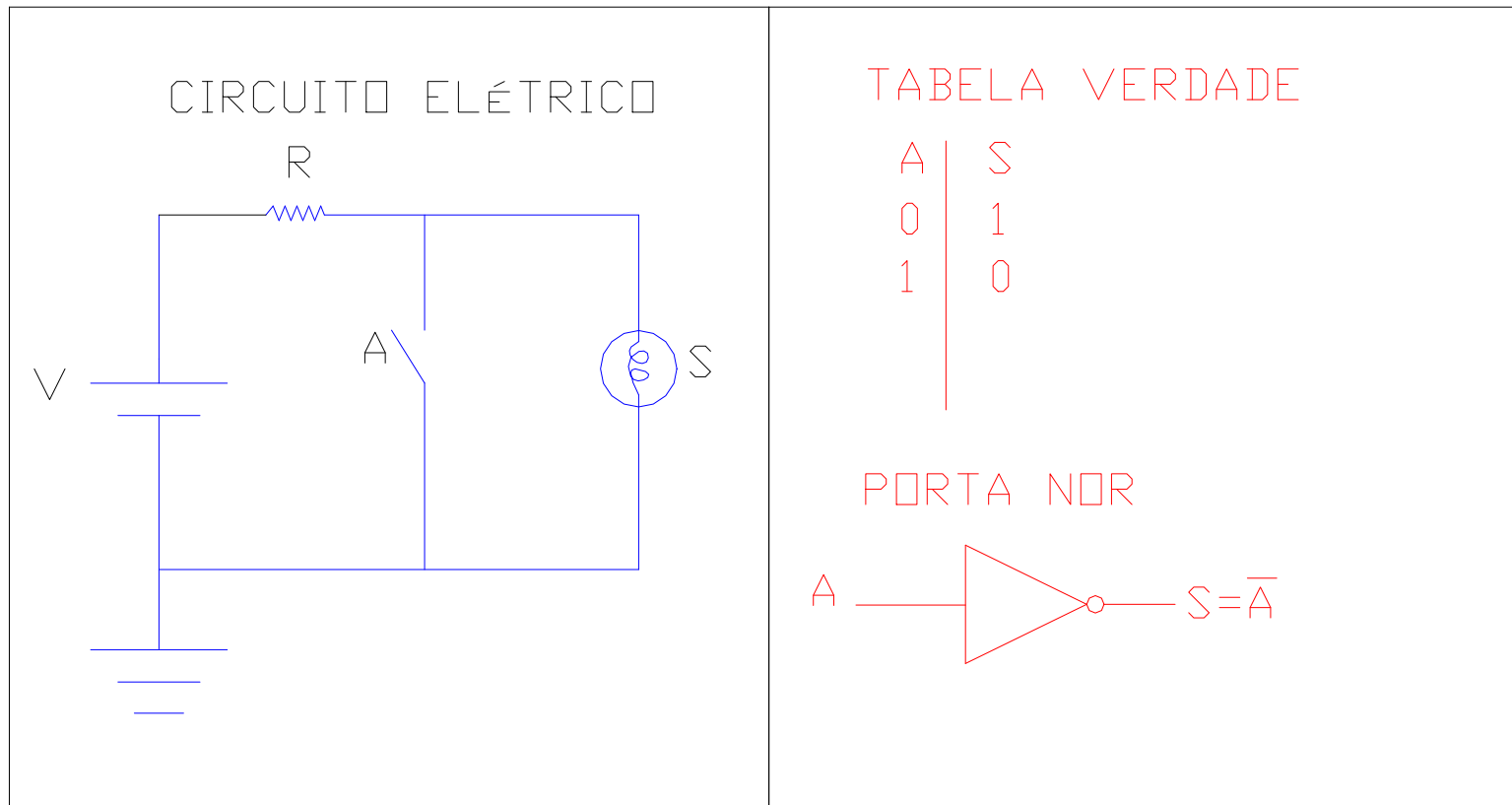
- **NOT**: inverte a entrada.



NOT	
<i>a</i>	<i>x</i>
0	1
1	0

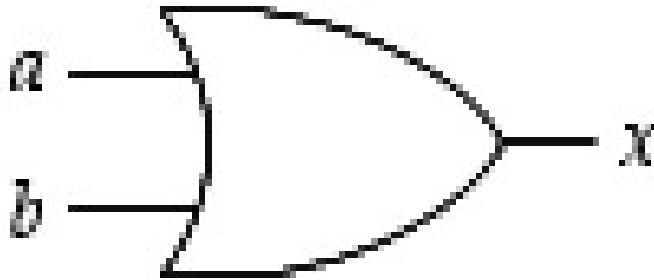
Expressão: $x = a'$ ou $x = \bar{a}$

PORTA NOT- INVERSOR



Portas lógicas

- **OR**: retorna 1 se uma das entradas é 1.



OR		
a	b	x
0	0	0
1	0	1
0	1	1
1	1	1

Expressão: $x = a + b$

PORTA OR

CIRCUITO ELÉTRICO

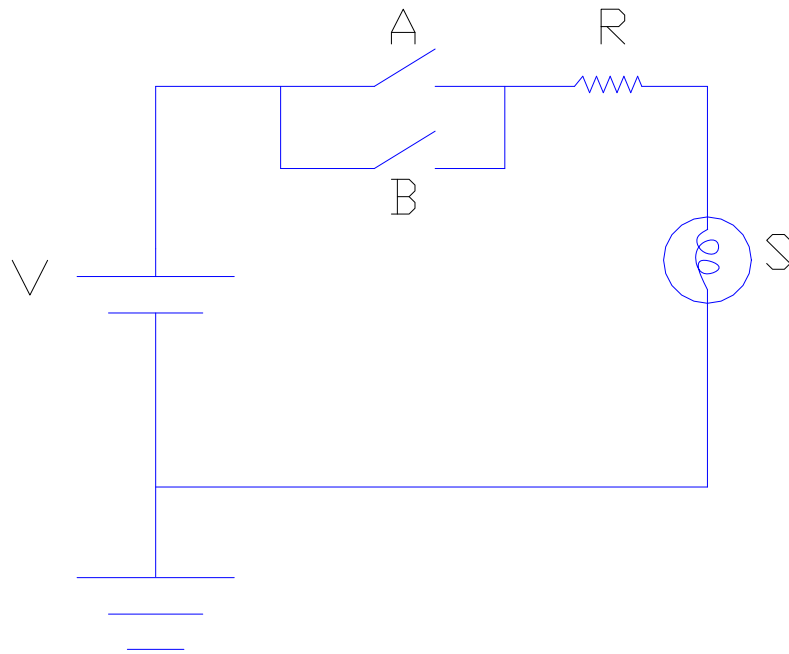
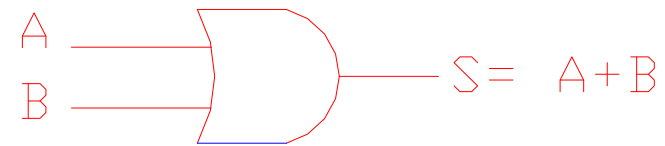


TABELA VERDADE

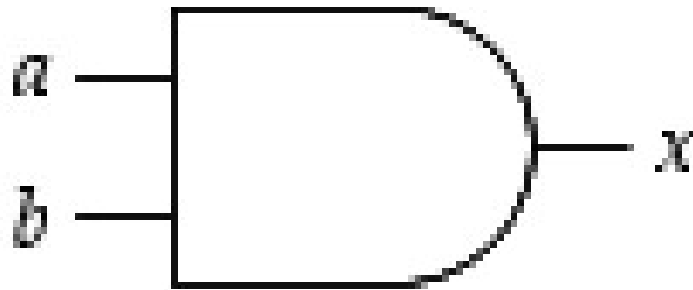
A	B	S
0	0	0
0	1	1
1	0	1
1	1	1

PORTA OR



Portas lógicas

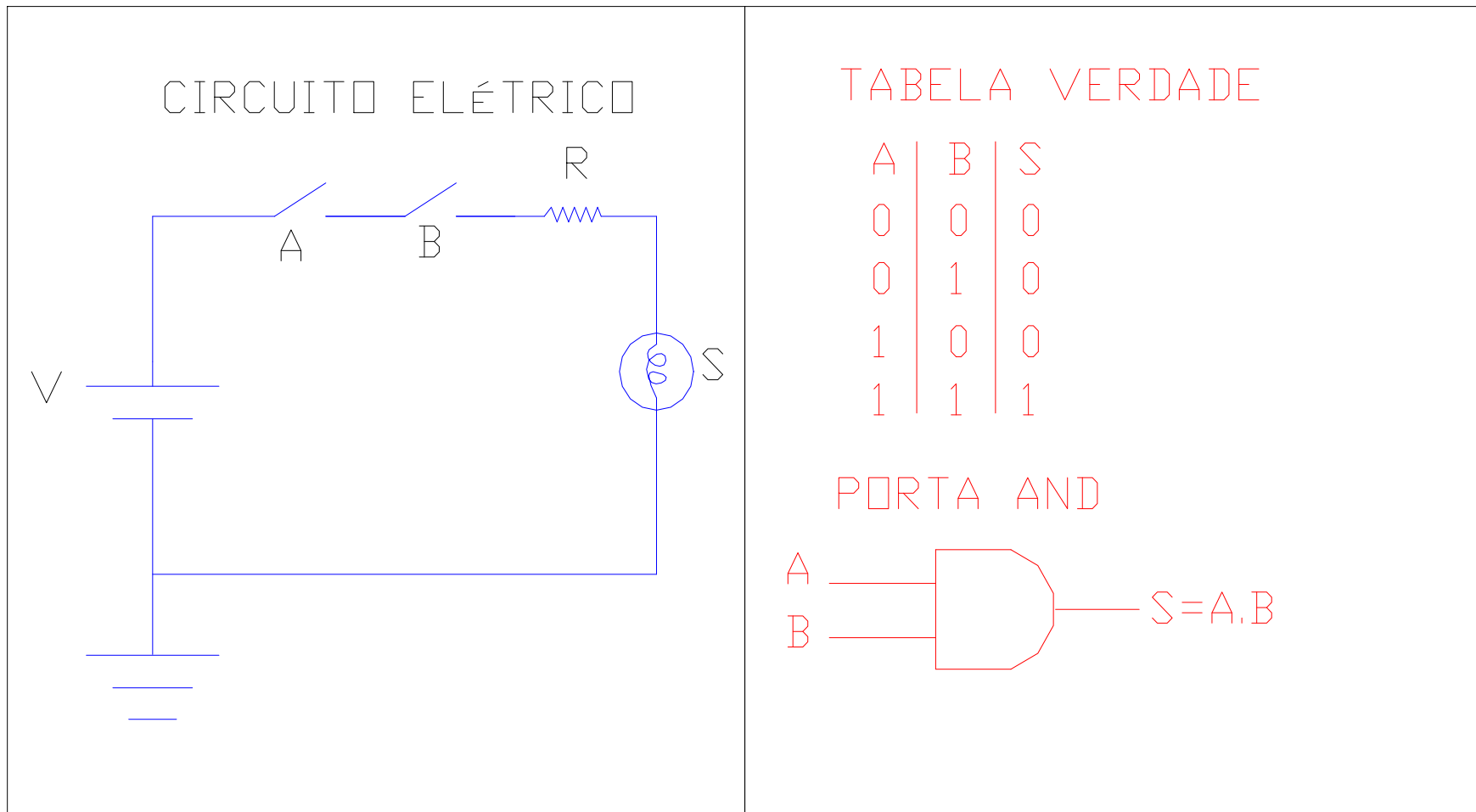
- **AND**: retorna 1 se ambas as entradas são 1.



AND		
<i>a</i>	<i>b</i>	<i>x</i>
0	0	0
1	0	0
0	1	0
1	1	1

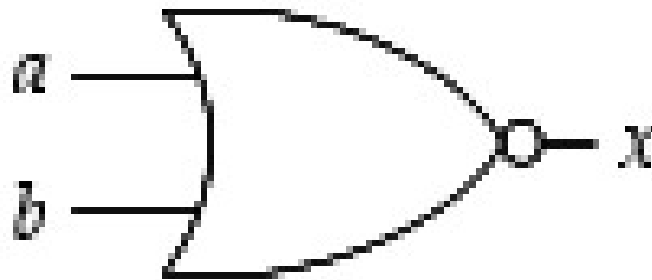
Expressão: $x = a \times b$

PORTA AND ($S=A.B$)



Portas lógicas

- **NOR**: é uma porta OR e uma porta NOT combinadas. O resultado é exatamente o inverso da porta OR.



NOR		
<i>a</i>	<i>b</i>	<i>x</i>
0	0	1
1	0	0
0	1	0
1	1	0

Expressão: $x = (a + b)'$

PORTA NOR

CIRCUITO ELÉTRICO

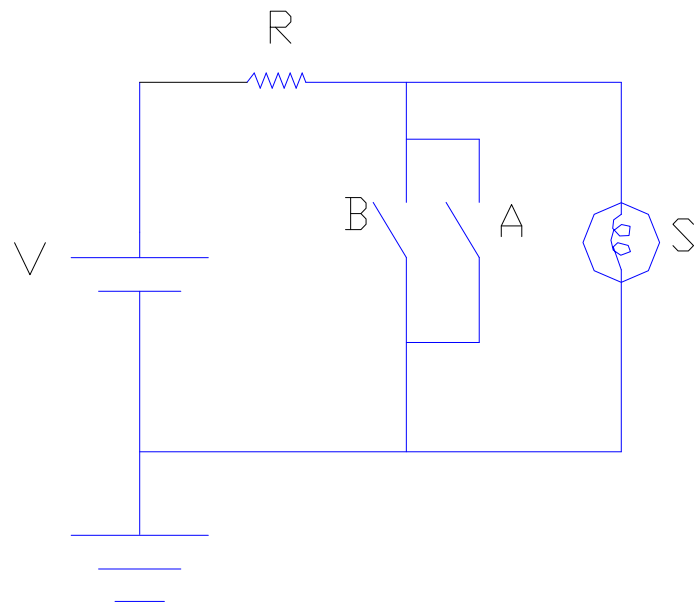
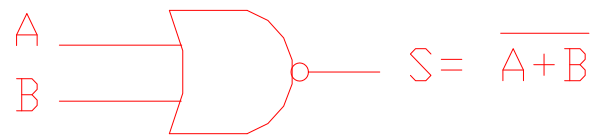


TABELA VERDADE

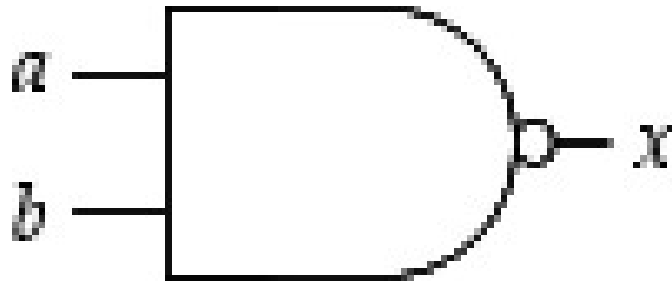
A	B	S
0	0	1
0	1	0
1	0	0
1	1	0

PORTA NOR



Portas lógicas

- **NAND**: é uma porta AND e uma porta NOT combinadas. O resultado é exatamente o inverso da porta AND.



NAND		
<i>a</i>	<i>b</i>	<i>x</i>
0	0	1
1	0	1
0	1	1
1	1	0

Expressão: $x = (a \times b)'$

PORTA NAND

CIRCUITO ELÉTRICO

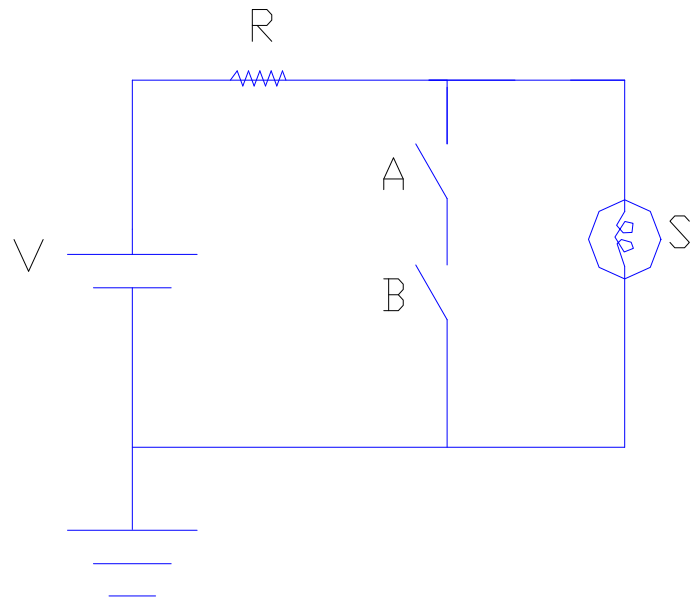
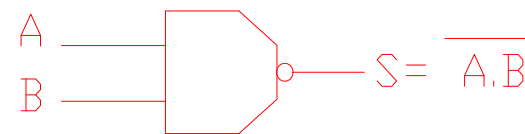


TABELA VERDADE

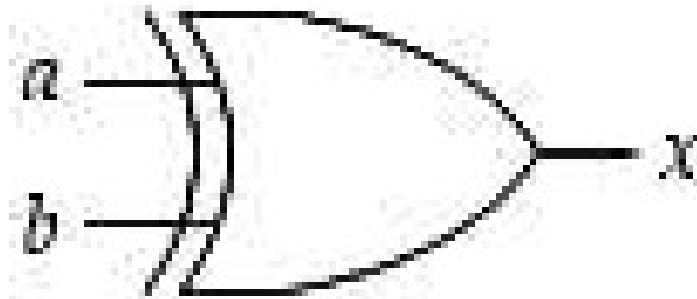
A	B	S
0	0	1
0	1	1
1	0	1
1	1	0

PORTA NAND



Portas lógicas

- **XOR**: retorna 1 somente se as entradas forem diferentes.

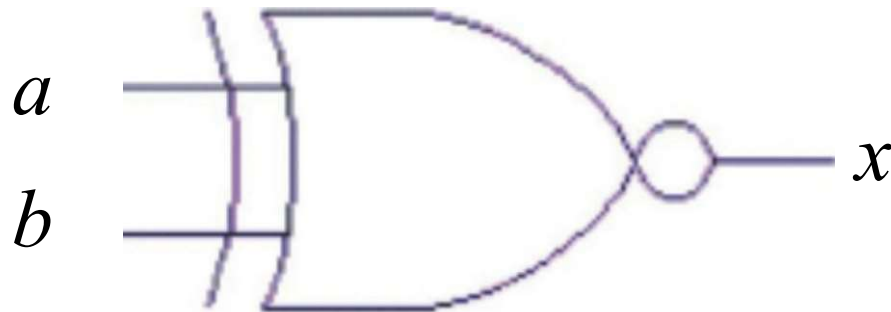


XOR		
<i>a</i>	<i>b</i>	<i>x</i>
0	0	0
1	0	1
0	1	1
1	1	0

Expressão: $x = a \oplus b$

Portas lógicas

- **NXOR**: é uma porta XOR e uma porta NOT combinadas. O resultado é exatamente o inverso da porta XOR.



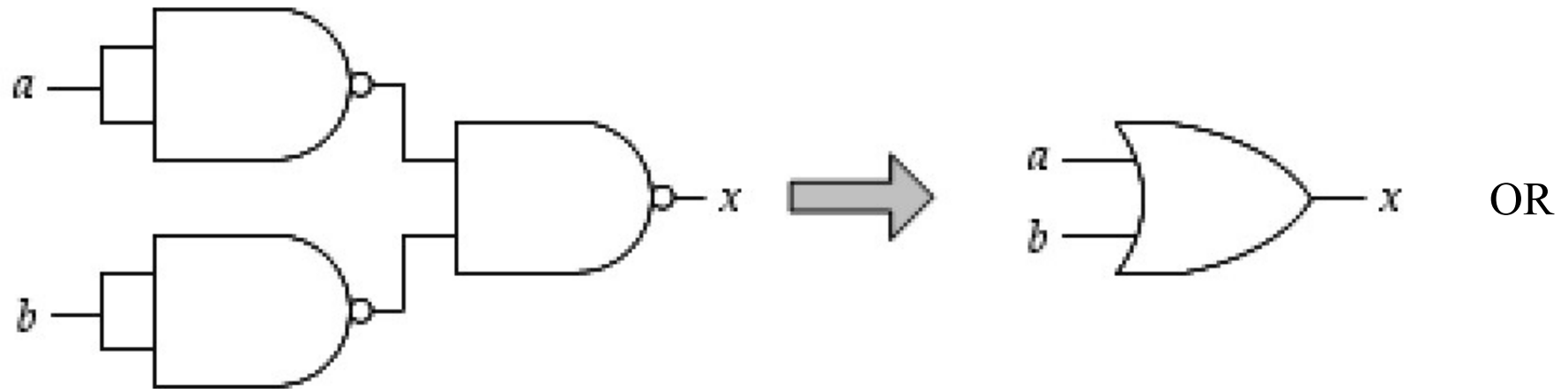
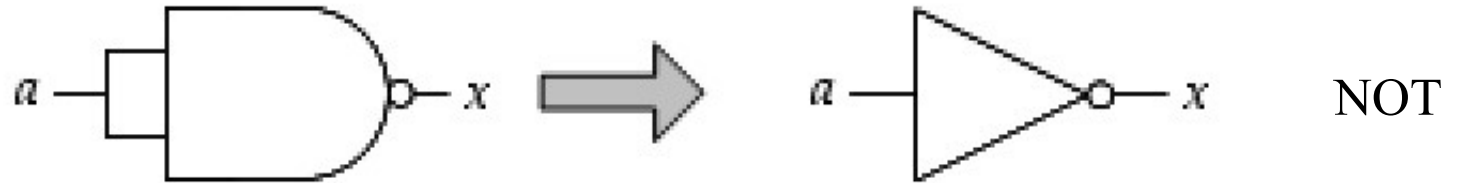
NXOR		
a	b	x
0	0	1
1	0	0
0	1	0
1	1	1

Expressão: $x = a \otimes b$

Portas lógicas

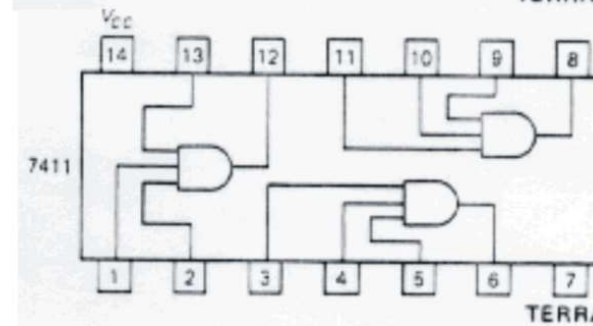
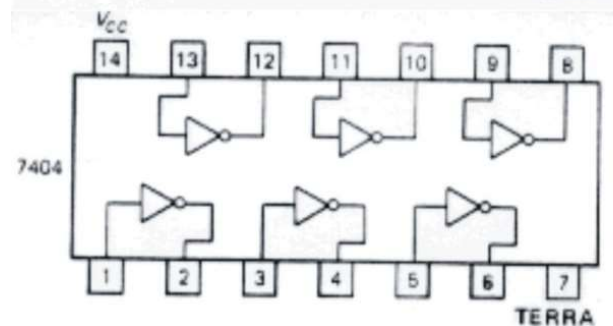
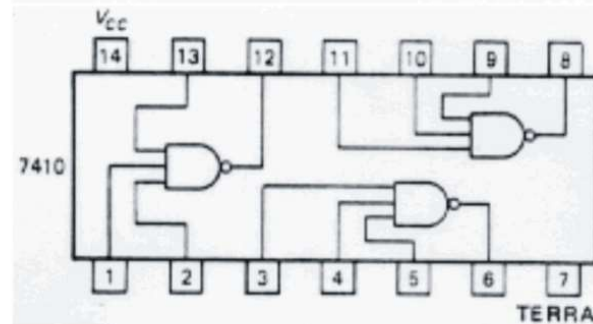
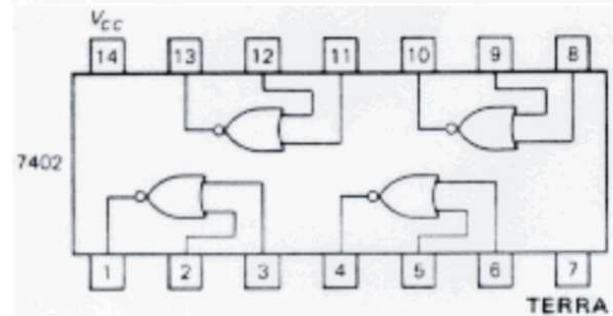
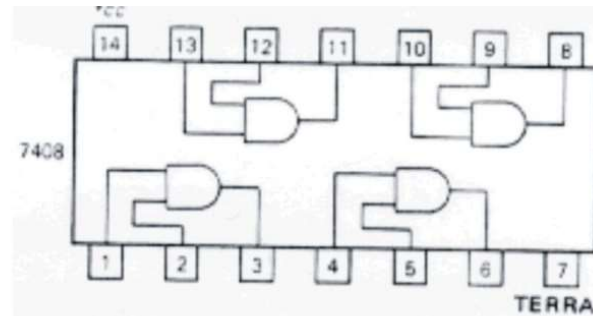
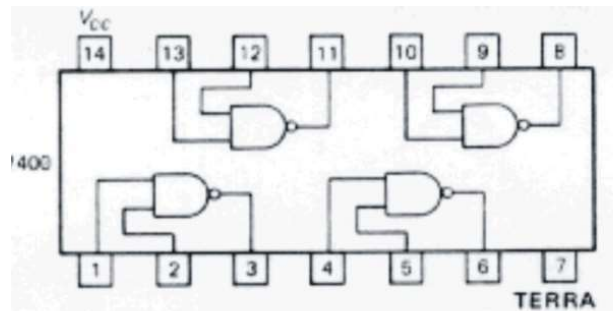
- Combinações de portas NAND podem ser usadas para simular todas as outras.
- Por este motivo, a porta NAND é considerada uma **porta universal**.
- Isso significa que qualquer circuito pode ser expresso pela combinação de portas NAND.

Portas lógicas



Circuitos

- As portas lógicas são encontradas no mercado encapsuladas em chips de silício.



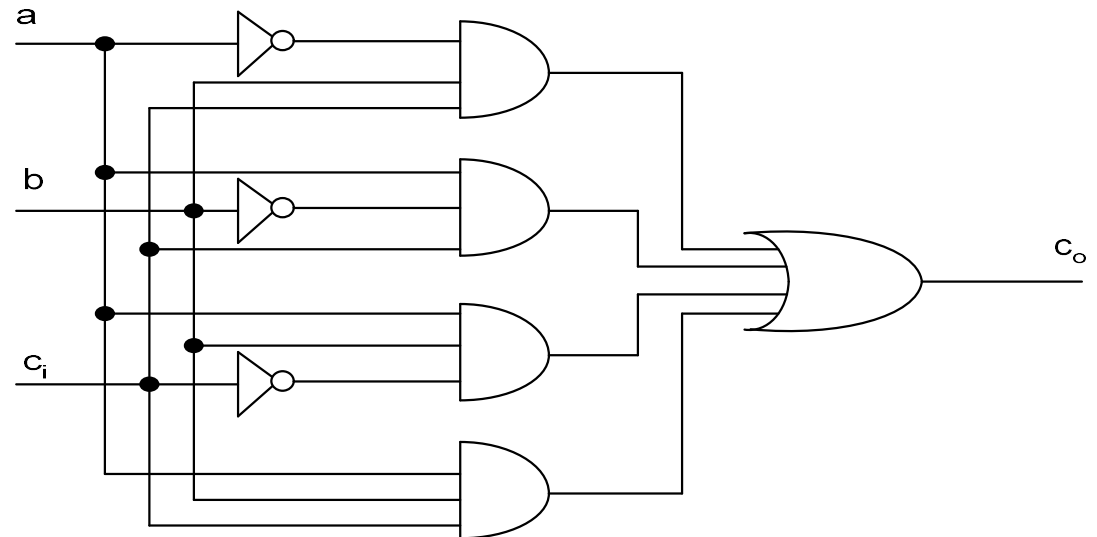
Circuitos

- É um conjunto de portas lógicas interligadas para resolver um problema maior.
- Para facilitar o desenvolvimento, em primeiro lugar, deve-se montar uma expressão booleana e, em seguida, partir para a implementação do circuito propriamente dito.

Circuitos

Como converter uma tabela verdade em um circuito lógico?

a	b	c _i	c _o
0	0	0	0
0	0	1	0
0	1	0	0
0	1	1	1
1	0	0	0
1	0	1	1
1	1	0	1
1	1	1	1



Soma de MinTermos

- Para cada saída, fazer uma soma de produtos, ou seja, a função de chaveamento é uma soma (OR) de produtos (AND) de variáveis e variáveis complementadas.
- Deve-se considerar apenas as saídas “1” e ignorar as saídas “0”.
- Após encontrar a função de chaveamento, desenhar o circuito

a	b	s
0	0	0
0	1	1
1	0	0
1	1	1

$$s = a' b + a b$$

Soma de MinTermos

- Vocês fazem:
 - Dado a seguinte tabela verdade, encontrar a **função de chaveamento** e em seguida construir o **circuito lógico**.

x_2	x_1	x_0	z
0	0	0	0
0	0	1	1
0	1	0	1
0	1	1	0
1	0	0	1
1	0	1	0
1	1	0	0
1	1	1	1

$$z = x_2' x_1' x_0 + x_2' x_1 x_0' + x_2 x_1' x_0' + x_2 x_1 x_0$$

Circuito meio-somador

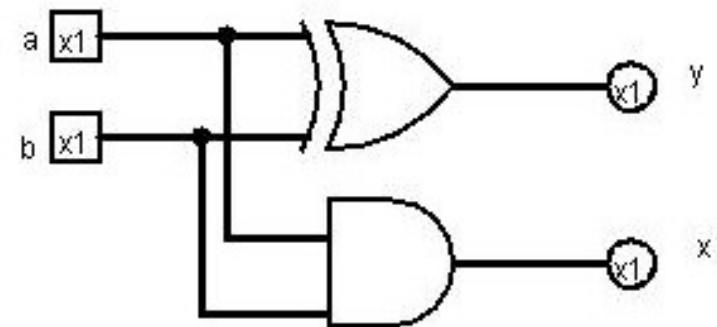
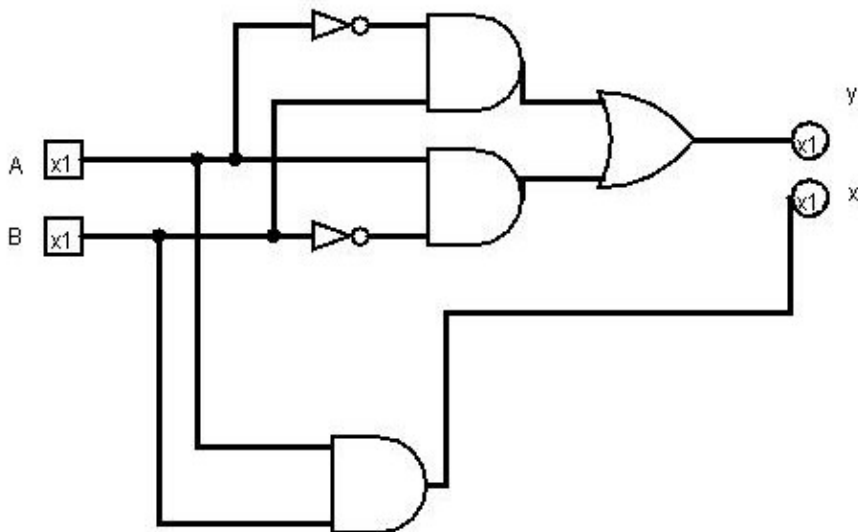
- Tabela Verdade:

A	B	Y	X
0	0	0	0
0	1	1	0
1	0	1	0
1	1	0	1

$$X = A \cdot B$$

$$Y = A' \cdot B + A \cdot B'$$

- Circuito:



Versão simplificada